



megamist

ürün katalođu

**PROFESYONELLER İÇİN SERİNLETME , NEMLENDİRME
SİSLEME SİSTEMLERİ**



Üstün özelliklerimiz:

Megamist sisleme sistemleri üstün özellikleri

- 70 bar çalışma basıncı ile sağlanan tam sisleme.
- yüksek basınçta çalışmaya uyumlu özel tesisat boruları ve tesisat malzemelesi
- İstendiğinde pompa üzerinden debiyi ayarlama olanağı.
- Yüksek basınçta aşınmayan paslanmaz çelik nozullar.
- Gıda uygulamaları ve agresif ortamlar için tamamı paslanmaz çelik tesisat alternatifi.
- Damlama koruma sistemiyle devreye giriş ve çıkışlarda kesin damlatmasız çalışma.
- Pomaya entegre otomasyon panosu seçeneği.



Otomasyon:

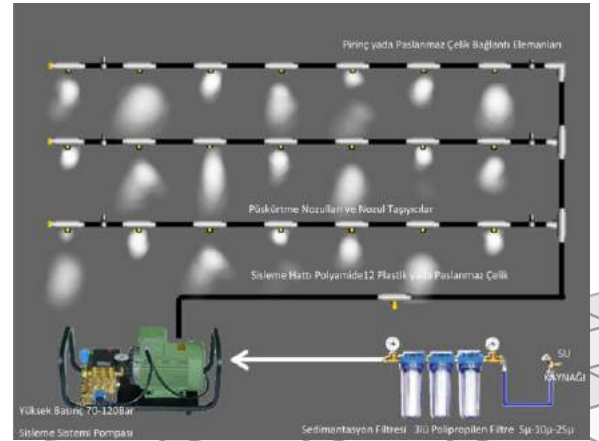
Yapılan uygulamaya göre seçilebilecek farklı otomasyon seçenekleriyle

- Zamana bağlı çalışma/durma
- Ortamda istenen alt ve üst nem değerlerine göre çalışma/durma.
- Dışarıdan gelecek bir komuta göre çalışma/durma
- Çoklu pompa sistemlerinin kordineli çalışması
- Uzaktan kumanda opsiyonu



SİSLEME SİSTEMLERİNİN UYGULAMA ALANLARI

- ✓ Sisleme Sistemleri
- ✓ Nemlendirme Sistemleri
- ✓ Açık Alan, Açık Hava Serinletme Sistemleri
- ✓ Sebze, Meyve ve Balık Sislem Sistemleri
- ✓ Sera ve Çiçekçilik Nemlendirme Sistemleri
- ✓ Don Oluşumuna Karşı Nemlendirme Sistemleri
- ✓ Hayvan Barınakları Serinletme Sistemleri
- ✓ Kağıt ve Matbaa Nemlendirme Sistemleri
- ✓ Koku Giderim Sistemleri
- ✓ Tekstil ve Mantar Nemlendirme Sistemleri
- ✓ Toz Bastırma Sistemleri
- ✓ Efekt Oluşturma Sistemleri
- ✓ Soğuk Oda Nemlendirme Sistemleri



MEGAMİST SERİNLETME SİSLEME ve NEMLENDİRME SİSTEMLERİ

Yeşiltepe Mah. 52. Sok. No: 14 Zeytinburnu/İstanbul

Tel: (0212) 546 55 46 www.megamist.com.tr - info@megamist.com.tr

www.sislemenemlendirme.com - info@sislemenemlendirme.com

RR serisi



RR 0.5-1-2-3-4-5
0.5 - 1 - 2 - 3 - 4 LİTRE 70 BAR
Pistonlu pompa
26/27/27/27/31 Kg

AR serisi



Ar8
8 LİTRE
70 BAR
Pistonlu pompa
Direkt bağlantı
29 Kg

AT serisi



düşük pixel

AT11 & AT15
11 ve 15 LİTRE
70 BAR
Pistonlu pompa
Direkt bağlantı
35 / 38 Kg



AT11C & AT15C
11 ve 15 LİTRE
70 BAR
Pistonlu pompa
Direkt bağlantı
48 / 51 Kg



AR 12.5
12.5 LİTRE
70 BAR
Pistonlu pompa
Kayışlı bağlantı
40 Kg



AR 18
18 LİTRE
70 BAR
Pistonlu pompa
Çok düşük ses seviyesi
Motor ve pompa koruma devresi
Elektronik ayarlanabilir zamanlayıcı
Elektronik otomatik tahliye sistemi
2.5 m. uzunluğunda çift tarafında konnektor bulunan kablo

KM serisi



KM12C
12 LİTRE
70 BAR
Pistonlu pompa
Çift kayışlı bağlantı
Elektronik ayarlanabilir zamanlayıcı
Elektronik otomatik tahliye sistemi
65 Kg

AR serisi



AR36
36 LİTRE
70 BAR
Pistonlu pompa
Kaplin bağlantı
98 Kg

Profesyonel seri



BERTOLINI

KKV36
Ağır hizmet pompası
24 LİTRE
70 BAR
Pistonlu pompa
Çift kayışlı bağlantı
111 Kg



BERTOLINI

CK95
95 LİTRE
70 BAR
Pistonlu pompa
Kaplin bağlantı
228 Kg

CAT PUMP serisi



CAT PUMP

35CP170
170 LİTRE
70 BAR
Pistonlu pompa
Trigger kayışlı bağlantı
380 Kg



CAT PUMP

15CP45
45 LİTRE
70 BAR
Pistonlu pompa
Üç kayışlı bağlantı
113 Kg

SİSLEME OTOMASYONU

Sisleme otomasyon paneli nedir ?

Sisleme otomasyon panelleri yardımıyla seralarda bölge bölge daha hassas sisleme yapılır. Nem sensörleri veya iklimlendirme bilgisayarından gelen bilgiler doğrultusunda bölgelerin nem ihtiyacını, pompa veya pompa gruplarının dönüş hızını ayarlayarak karşılar.

Avantajı nedir ?

Elektrik ve su tasarrufu sağlayarak çok daha hassas sisleme sağlar. Eski sistemlerdeki bütün alanın aynı anda sislenmesi yerine, bölge bölge nem ihtiyacı kadar çalışır.



MEGAMİST YÜKSEK BASINÇLI SİSLEME PANOLARI

Pompa Kodu	Basınç	Akiş LPM	Akiş GPM	Aktarma	Motor HP	Volt Farz	A	dB	Tahta Sandık Ebadları	Sandık ile Ağırlık
PR0.5	70 Bar	0.5	0.15	V Kayış	0.5	220-1	1.8	70	55x46x42	32
Rr1	70 Bar	1	0.25	V Kayış	0.5	220-1	2.2	71	55x46x42	33
Rr2	70 Bar	2	0.5	V Kayış	0.75	220-1	2.5	78	55x46x42	33
Rr3	70 Bar	3	0.8	V Kayış	0.75	220-1	3	78	55x46x42	33
Rr4	70 Bar	4	1	V Kayış	1	220-1	4.1	75	55x46x42	37
Rr5	70 Bar	5	1.5	V Kayış	1.6	220-1	8	85	62x48x48	47
2SF5	70 Bar	6	1.3	Direkt	1½	220-1	6	75	72x46x38	49
KJ8	70 Bar	7	2.1	V Kayış	1½	220-1	8	80	62x44x45	46
KJ8C	70 Bar	8	2.1	V Kayış	1½	220-1	8	77	65x65x45	63
AJ9	70 Bar	9	2.3	Direkt	2	220-1	10.5	77	55x46x49	36
NM 2-10	70 Bar	2-10	0.5 to 2.65	Direkt	2	380-3	10	67-75	70x70x48	67
2SF10	70 Bar	10	2.6	Direkt	3	220-1	10	83	72x46x38	51
AT11	70 Bar	11	2.9	Direkt	3.9	220-1	4	82	72x46x48	45
AT11C	70 Bar	11	2.9	Direkt	4	380-3	4	78	72x48x48	58
KM12C	70 Bar	12	3	2XxV Kayış	4	380-3	6	82	70x70x48	78
At15	70 Bar	15	4	Direkt	4.1	380-3	6.5	82	72x46x48	46
AT15C	70 Bar	15	4	Direkt	5½	380-3	6	82	72x48x48	61
3CP16	70 Bar	16	4	2X V Kayış	5½	380-3	8.8	87	90x52x54	70
ATM20	70 Bar	20	5.3	V Kayış	5½	380-3	7.5	86	90x52x54	75
5CP23	70 Bar	23	6.1	2X V Kayış	5½	380-3	7	88	90x52x54	75
ATT24	70 Bar	24	6.4	2X V Kayış	7½	380-3	10	88	94x64x60	115

Pompa Kodu	Basınç	Akış LPM	Akış GPM	Aktarma	Motor HP	Volt Farz	A	dB	Tahta Sandık Ebadları	Sandık ile Ağırlık
KKV36	70 Bar	36	9.5	2X V Kayış	10	380-3	12	93	94x64x60	124
AR36	70 Bar	36	9.5	Kaplin Bağlantı	10	380-3	12	86	110x56x52	115
AR42	70 Bar	42	11	Kaplin Bağlantı	13	380-3	13	86	110x56x52	120
15CP45	70 Bar	45	12	3X V Kayış	10	380-3	12	96	94x64x60	132
RBL50	70 Bar	50	13.2	3X V Kayış	15	380-3	14	93	94x64x60	132
15CP68	70 Bar	68	17.9	Trigger Kayış	15	380-3	21	97	110x75x55	146
CK72	70 Bar	72	19	Kaplin Bağlantı	20	380-3	27	94	120x70x60	205
35CP87	70 Bar	87	23	Trigger Kayış	20	380-3	29.5	97	150x95x64	255
CK95	70 Bar	95	25	Kaplin Bağlantı	30	380-3	45	96	150x95x64	260
CX120	70 Bar	120	31	Kaplin Bağlantı	-	380-3-	-	-	-	-
CX155	70 Bar	155	40	Kaplin Bağlantı	-	380-3-	-	-	-	-
CX175	70 Bar	175	45	Kaplin Bağlantı	-	380-3-	-	-	-	-
AR135	70 Bar	135	35,7	3X V Kayış	40.80	380-3	42	96	150x95x64	486
35CP170	70 Bar	170	44	Trigger Kayış	40	380-3	56	97	150x95x64	473

Tablo 1

POMPALARDA KULLANILABİLEN MEME ADEDİ 70 BAR'DA

Pompa Kodu	Akış LPM	Normist Altıgen Meme Serisi											
		0.15 mm		0.2 mm		0.3 mm		0.4 mm		0.5 mm			
		Mini.	Maxi.	Mini.	Maxi.	Mini.	Maxi.	Mini.	Maxi.	Mini.	Maxi.		
NOR06	0.6	7	12	5	8	3	6	2	4	2	4	2	3
RR0.5	0.5	6	10	4	7	3	5	2	3	2	3	2	3
RR1	1	12	20	8	14	6	9	4	7	3	5	3	5
RR2	2	24	40	16	28	11	18	8	13	6	11	6	11
RR3	3	36	60	24	42	17	27	12	20	9	16	9	16
RR4	4	48	80	32	56	23	36	16	27	13	21	13	21
RR5	5	80	98	45	66	30	45	30	45	15	26	15	26
2SF5	5	60	100	40	67	29	48	20	33	16	26	16	26
KJ8/KJ8C	8	96	160	64	107	46	76	32	53	25	42	25	42
AJ9	9	108	180	72	120	51	86	36	60	28	47	28	47
NM 2-10	2/10	24	200	16	133	11	95	8	67	6	53	6	53
2SF10	10	120	200	80	133	57	95	40	67	32	53	32	53
AT11/AT11C	11	132	220	88	147	63	105	44	73	35	58	35	58
KM12/KM12C	12	144	240	96	160	69	114	48	80	38	63	38	63
AT15/AT15C	15	180	300	120	200	86	143	60	100	47	79	47	79
3CP16	16	192	320	128	213	91	152	64	107	51	84	51	84
ATM20	20	240	400	160	267	114	190	80	133	63	105	63	105
5CP23	23	276	460	184	307	131	219	92	153	73	121	73	121
ATT24	24	288	480	192	320	137	229	96	160	76	126	76	126
KKV36	36	432	720	288	480	206	343	144	240	114	189	114	189
AR36	36	432	720	288	480	206	343	144	240	114	189	114	189
AR42	42	504	840	336	560	240	400	168	280	133	221	133	221

Pompa Kodu	Akış LPM	Megamist Altigen Meme Serisi											
		0.15 mm		0.2 mm		0.3 mm		0.4 mm		0.5 mm			
		Mini.	Maxi.	Mini.	Maxi.	Mini.	Maxi.	Mini.	Maxi.	Mini.	Maxi.		
15CP45	45	540	900	360	600	257	429	180	300	142	237		
RBL50	50	600	1000	400	667	286	476	200	333	158	263		
15CP68	68	816	1360	544	907	389	648	272	453	215	358		
CK72	72	864	1440	576	960	441	686	288	480	227	379		
35CP87	87	1044	1740	696	1160	497	829	348	580	275	458		
CK95	95	1140	1900	760	1267	543	905	380	633	300	500		
CX120	120	1332	2220	888	1480	634	1057	444	740	351	584		
CX155	155	1728	2880	1152	1920	823	1371	576	960	455	758		
CX175	175	1980	3300	1320	2200	943	1571	660	1100	521	686		
AR135	135	1620	2700	1080	1800	771	1286	540	900	426	711		
35CP170	170	2040	3400	1360	2267	971	1619	680	1133	537	895		

Tablo 2

filtreler

10" tekli filtre grubu



10" gövde, 1 filtre
10 mikron
Masimum akış dakikada 25 litre
Maksimum çalışma basıncı 6 Bar
Ağırlık 2.2 kg.

0305005

10" çiftli filtre grubu



2x10" gövde, 2 filtre
25 mikron
Masimum akış dakikada 25 litre
Maksimum çalışma basıncı 6 Bar
Ağırlık 4.1 kg.

0305006

10" üçlü filtre grubu



3x10" gövde, 3 filtre
5-10-25 mikron
Masimum akış dakikada 25 litre
Maksimum çalışma basıncı 6 Bar
Giriş ve çıkış 12 mm'lik boru için
kolay bağlantı rekorlu
Ağırlık 5.7 kg.

0305001

20" üçlü filtre grubu



3x10" gövde, 3 filtre
5-10-25 mikron
Masimum akış dakikada 45 litre
Maksimum çalışma basıncı 6 Bar
Giriş ve çıkış 20mm'lik boru için
kolay bağlantı rekorlu
Ağırlık 7.8 kg.

0305002

20" geniş, çiftli filtre grubu



2x20" gövde, 2 filtre
5-20 ve 20 mikron
Masimum akış dakikada 55 litre
Maksimum çalışma basıncı 6 Bar
Giriş ve çıkış 24 mm'lik boru için
bağlantı rekorlu
Ağırlık 12 kg.

0305041

20" geniş çiftli filtre grubu x 2



4x20" gövde, 4 filtre
2 adet 5-20 mikron, 2adet
20 mikron
Masimum akış dakikada 110 litre
Maksimum çalışma basıncı 6 Bar
Giriş ve çıkış 40 mm'lik boru için
bağlantı rekorlu
Ağırlık 31 kg.

0305046

Büyük Filtreler

200 & 260 litre Paslanmaz Filtreler

SKM2	2'li grup	200 L/Dk
SKM2	3'lü grup	200 L/Dk
SKM3	2'li grup	266 L/Dk
SKM3	3'lü grup	266 L/Dk
SKM4	2'li grup	400 L/Dk
SKM4	3'lü grup	400 L/Dk
SKM5	2'li grup	530 L/Dk
SKM5	3'lü grup	530 L/Dk



Filtreler ve Filtre Ekipmanları

- Bütün siselme düzenekleri için gerekli
- Meme tıkanmalarına çözüm.
- Temizlenebilir 100 mesh paslanmaz filtre elemanı.
- 8, 15 ve 30 LPM'lik filtre tipleri.
- Tamamı paslanmaz çelik.
- 250 BAR'da test edilmiştir.

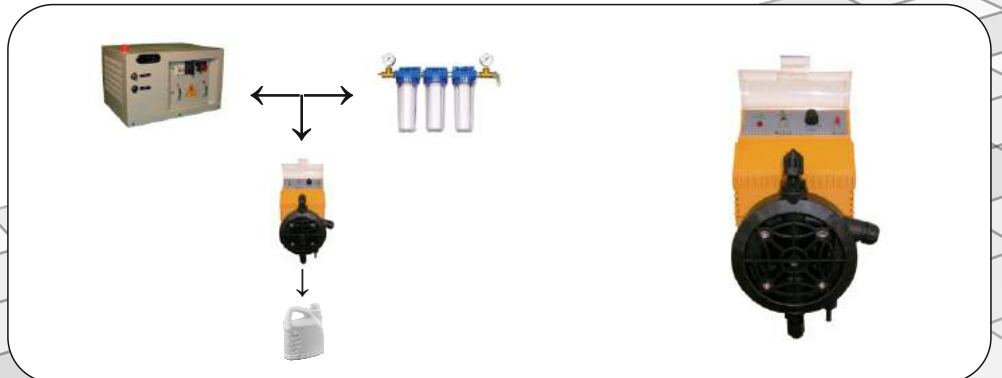


Yüksek basınç seri bağlantı filtresi



Dozaj pompası

Dozaj pompası ilavesi ile ortamı parfümlüyebilir veya ilaçlayabilirsiniz.



kumanda panoları

	PANO ADI PANO NO	PANO ADI	POMPALAR	MOTOR KORUMA	POMPA KORUMA	NEM ÖLÇER GİRİŞİ	SAAT/SAYAÇ	TIMER	YILDIZ/ÜÇGEN	NEM ÖLÇER	OTOM. AKIŞ	AĞIRLIK Kg	EBATLAR mm
1	0204001-12	PSS12A	AJ1 - AJ2	•	•	•				•		8,0	300x350x170
2	0204002-12	PSS12A/O	AJ4 - AJ9	•	•	•	•	•		•		8,3	300x350x170
3	0204002-12H	PSS12A/OH	2SF5 - 2SF10	•	•	•		•		•		10,2	300x400x180
4	0204003	PST12A	KM12	•	•	•				•		9,4	300x400x180
5	0204004	PST12A/O	AT11/AT15	•	•	•	•	•		•		9,7	300x400x180
6	0204004H	PST12A/OH	3CP16	•	•	•				•		10,5	300x400x180
7	0204007	PST25A	ATM20	•	•	•				•		12,1	350x450x180
8	0204008	PST25A/O	5CP23	•	•	•				•		12,3	350x450x180
9	0204008H	PST25A/OH	ATT24 - KKV36	•	•	•	•	•		•		14,0	350x450x180
11	0204029	PST50A/O	RBL50 - 15CP45	•	•	•				•		21	400x500x250
12	0204028	PST50A/OH	AR36 - AR42	•	•	•	•	•		•		23	400x500x250
13	0204032	PST65A/O	15CP68	•	•	•				•		21,2	400x500x250
14	0204031	PST65A/OH	AR135	•	•	•	•	•		•		22	400x500x250
			35CP170	•	•	•	•	•		•			

Nem ve Isı Kontrol Cihazı



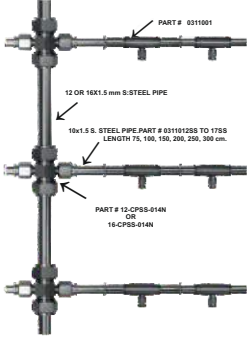
- Nem kontrol eder.
- Mikroprosör kontrollü.
- EPROM hafıza
- Harici nem sensörü.
- Sensör mesafesi en fazla 100 metre.
- % 0-100 arası nem kontrolü.
- Ölçme hassasiyeti +%2
- Cihaz kontrolü için 1x AÇIK/KAPALI çıkış.



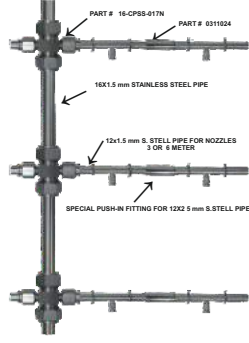
paslanmaz ve polyemid borular bağlantı örnekleri

SERALAR İÇİN BAĞLANTI ÖRNEKLERİ

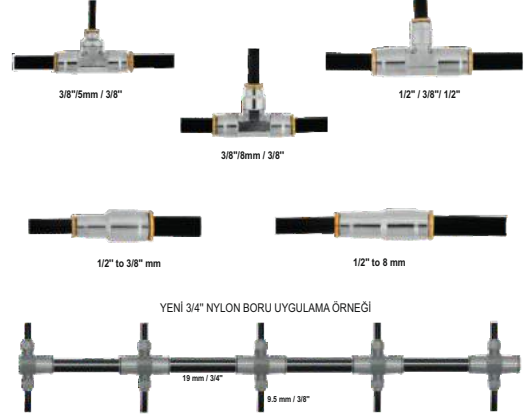
TAMAMI PASLANMAZ 10mm SISLEME HATTI BAĞLANTI ÖRNEKLERİ



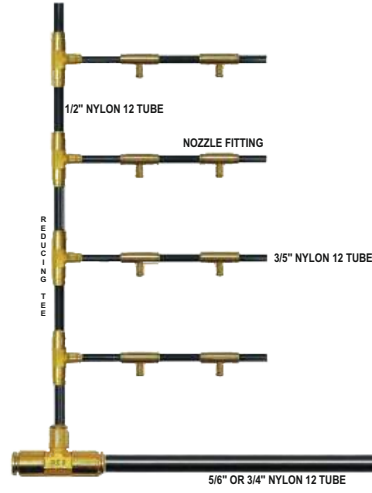
TAMAMI PASLANMAZ 12mm SISLEME HATTI BAĞLANTI ÖRNEKLERİ



NYLON BORU İÇİN ÇAP DÜŞÜRÜCÜ BAĞLANTILAR

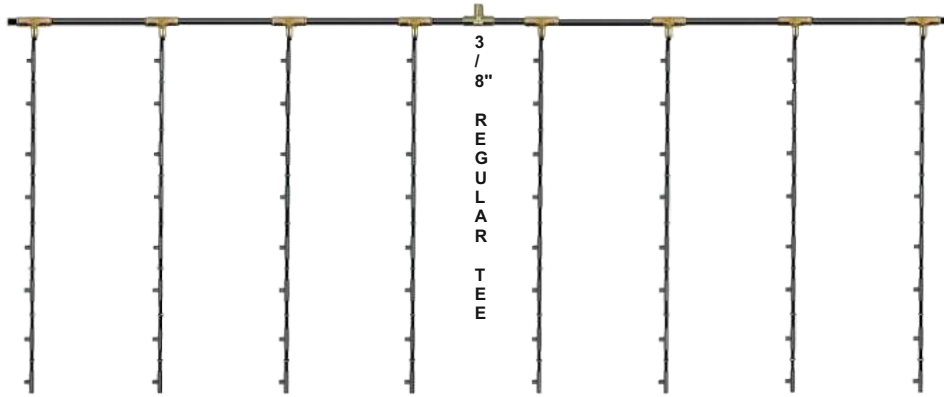


NYLON BORULU SERA SOĞUTMASI İÇİN ÖRNEK



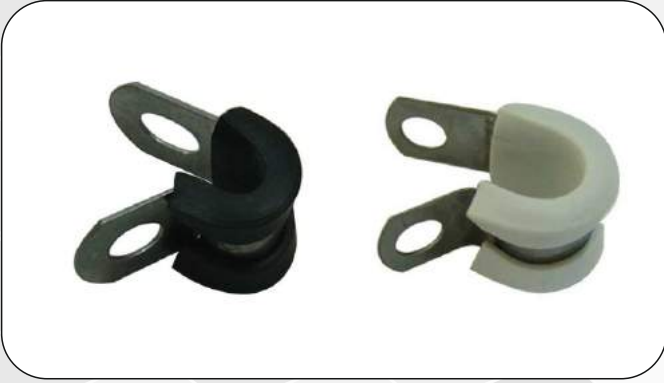
TAVUK KÜMESİ SOĞUTMA UYGULAMASI İÇİN ÖRNEK

3/8" Naylon boru ile 3/8" -5mm-3/8"T

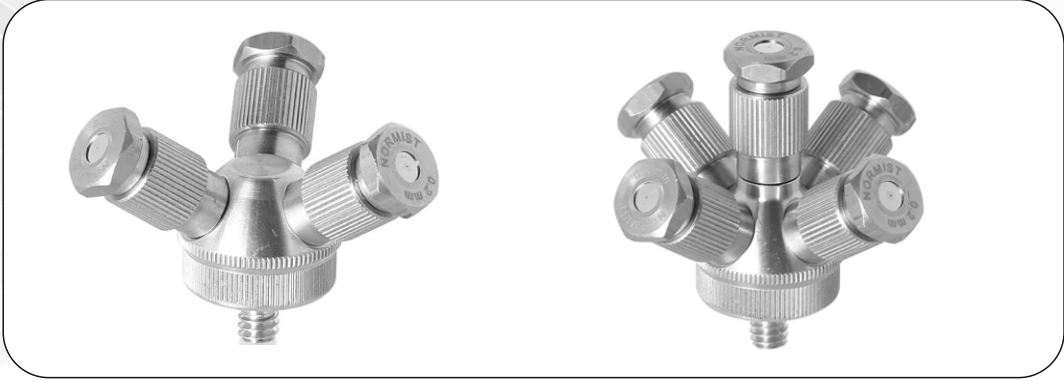


5 mm Naylon boru ile 5mm meme taşıyıcı

kelepçeler

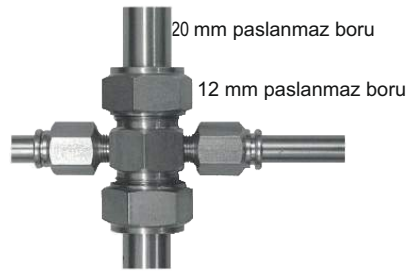


yeni çoklu meme bağlantısı



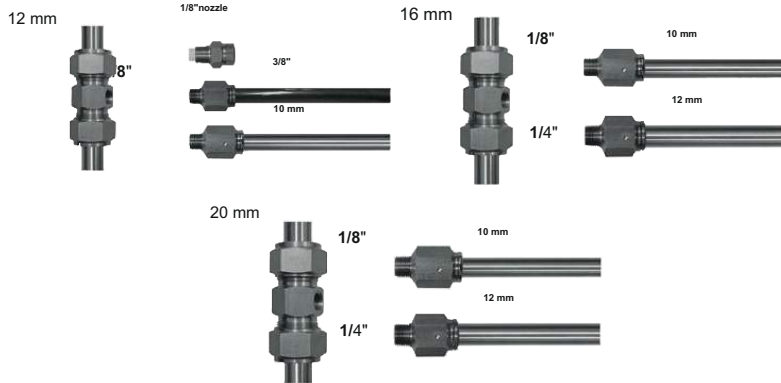
sıkma bağlantı örnekleri

20x1.5 mm Paslanmaz boru 10& 12& 16x1.5 mm borular için besleme borularıdır. Çalışma basıncı 150 bar. Patlama basıncı 270 bar. Detaylı bilgi için basınç kaybı grafiğini inceleyiniz.



Askı aparatı

DİĞER BAĞLANTI ÖRNEKLERİ





SİSLEME DÜNYASI

KOD	DELİK ÇAPI Ø	PÜSKÜRTME AÇISI*	MEDIAN DAMLAÇIK ÖLÇÜSÜ*	DIŞ ÖLÇÜSÜ	RING RENGİ	AKIŞ LİTRE DAKİKA VE GALON DAKİKA												LPM
						30 BAR 435 PSI	40 BAR 580 PSI	50 BAR 725 PSI	60 BAR 870 PSI	70 BAR 1000 PSI	80 BAR 1160 PSI	90 BAR 1305 PSI	100 BAR 1450 PSI	110 BAR 1585 PSI	120 BAR 1740 PSI	130 BAR 1885 PSI	GPM	
NM10BH-M	0.10mm	45°	3p	M5 UNC 10-24 UNC 10-24	Siyah	.017	.022	.027	.030	.039	.042	.044	.045	.047	.049			
NM10BH-U1	0.004"				"	.005	.006	.007	.008	.010	.011	.012	.012	.012	.012	.013		
NM10BH-U2					"	.024	.038	.043	.047	.050	.058	.064	.068	.070	.072	.075		
NM15BH-M	0.15mm	55°	5p	M5 UNC 10-24 UNC 10-24	Siyah	.006	.010	.011	.012	.013	.015	.017	.018	.018	.019	.020		
NM15BH-U1	0.006"				"	.041	.057	.063	.071	.075	.081	.085	.091	.093	.097	.102		
NM15BH-U2					"	.011	.015	.017	.019	.020	.021	.022	.024	.025	.025	.027		
NM20BH-M	0.20mm	70°	6p	M5 UNC 10-24 UNC 10-24	Siyah	.070	.082	.091	.102	.105	.116	.122	.132	.140	.146	.150		
NM20BH-U1	0.008"				"	.018	.022	.024	.027	.028	.031	.032	.035	.035	.038	.040		
NM20BH-U2					"	.094	.116	.128	.142	.150	.159	.169	.185	.190	.197	.209		
NM30BH-M	0.30mm	85°	8p	M5 UNC 10-24 UNC 10-24	Siyah	.025	.031	.034	.037	.0408	.042	.045	.050	.050	.052	.055		
NM30BH-U1	0.012"				"	.117	.136	.160	.180	.190	.195	.209	.228	.235	.240	.250		
NM30BH-U2					"	.031	.036	.042	.047	.050	.052	.055	.060	.062	.064	.066		
NM40BH-M	0.40mm	90°	11p	M5 UNC 10-24 UNC 10-24	Siyah	.135	.162	.180	.196	.210	.228	.241	.255	.275	.285	.300		
NM40BH-U1	0.016"				"	.036	.043	.047	.052	.056	.060	.064	.067	.072	.075	.079		
NM40BH-U2					"	.161	.184	.209	.228	.240	.256	.274	.294	.305	.315	.330		
NM50BH-M	0.50mm	95°	13p	M5 UNC 10-24 UNC 10-24	Siyah	.042	.049	.055	.060	.064	.068	.072	.077	.080	.083	.087		
NM50BH-U1	0.020"				"	.031	.036	.042	.047	.050	.052	.055	.060	.062	.064	.066		
NM50BH-U2					"	.135	.162	.180	.196	.210	.228	.241	.255	.275	.285	.300		
NM60BH-M	0.60mm	95°	17p	M5 UNC 10-24 UNC 10-24	Siyah	.036	.043	.047	.052	.056	.060	.064	.067	.072	.075	.079		
NM60BH-U1	0.024"				"	.161	.184	.209	.228	.240	.256	.274	.294	.305	.315	.330		
NM60BH-U2					"	.042	.049	.055	.060	.064	.068	.072	.077	.080	.083	.087		
NM70BH-M	0.70mm	100°	20p	M5 UNC 10-24 UNC 10-24	Siyah													
NM70BH-U1	0.028"				"													
NM70BH-U2					"													

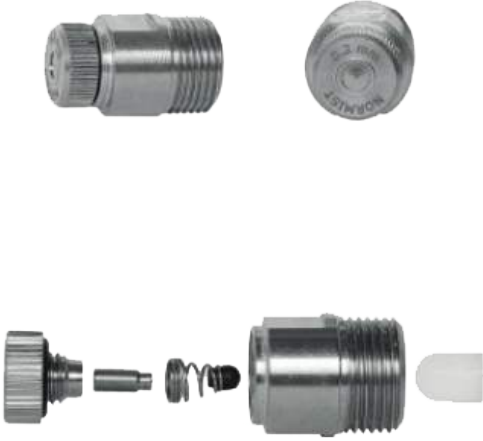
Diş malzemesi 316 L kalite paslanmaz çelikdir
Diş ölçüsü memelerin üzerine lazer ile yazılmıştır.

*70 Bar / 1000 PSI basınç altında ölçülmüştür



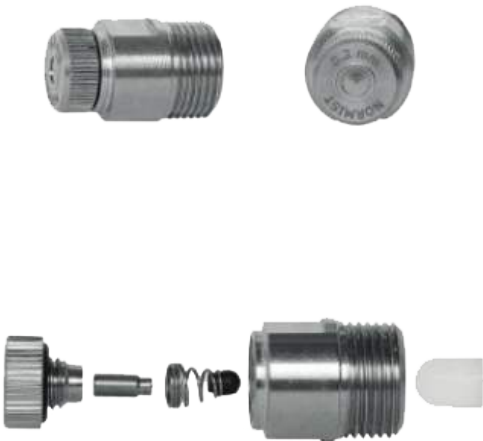
sisleme memesi

Yüksek hassasiyetli damlamaya karşı adaptörlü ve filtrelü 1/8" NPT temizlenebilir 303 kalite paslanmaz çelik meme



KOD	DELİK ÇAPI	DIŞ ÖLÇÜSÜ
NM10SS1-8F	0.10mm 0.004"	1/8" NPT
NM15SS1-8F	0.15mm 0.006"	1/8" NPT
NM20SS1-8F	0.20mm 0.008"	1/8" NPT
NM30SS1-8F	0.30mm 0.012"	1/8" NPT
NM40SS1-8F	0.40mm 0.016"	1/8" NPT
NM50SS1-8F	0.50mm 0.020"	1/8" NPT
NM60SS1-8F	0.60mm 0.024"	1/8" NPT
NM70SS1-8F	0.70mm 0.028"	1/8" NPT

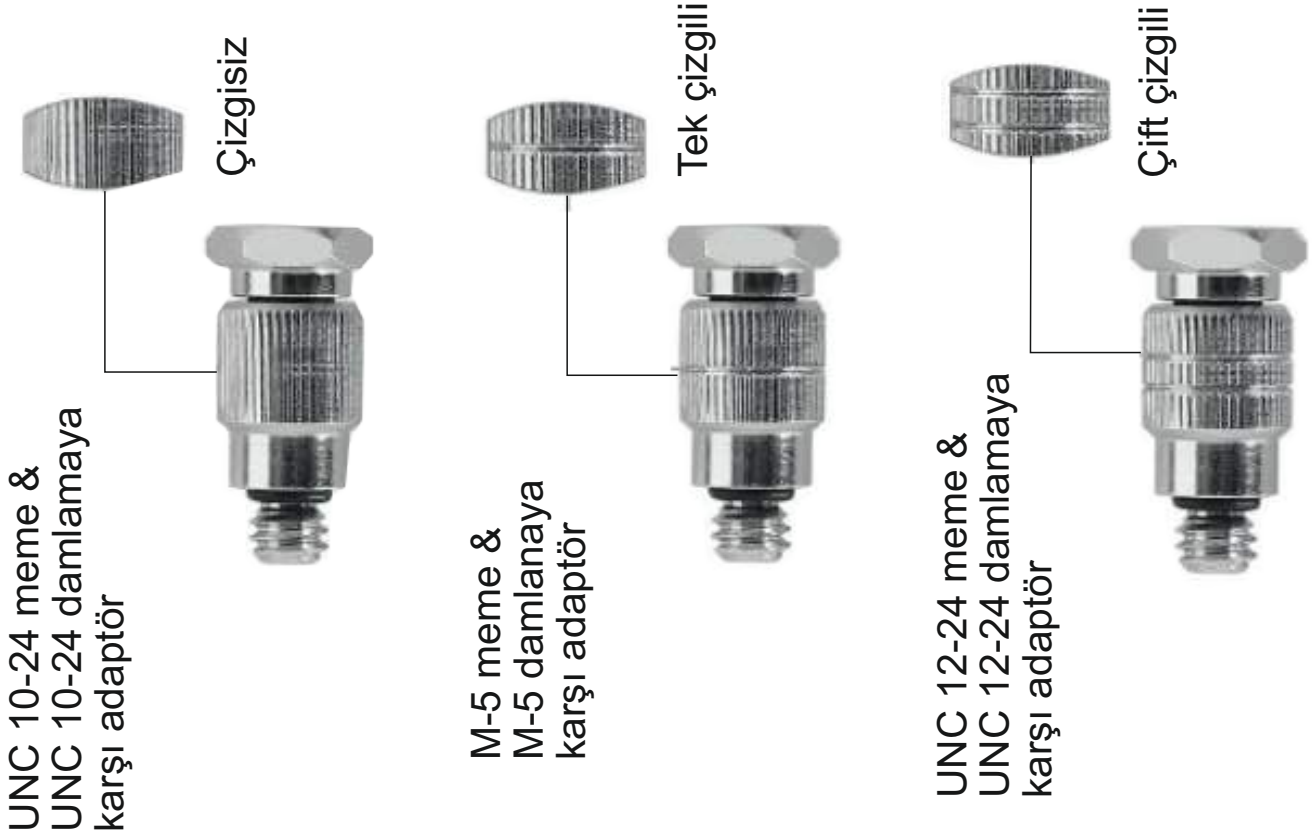
Yüksek hassasiyetli damlamaya karşı adaptörlü ve filtrelü 9/16" NPT temizlenebilir 303 kalite paslanmaz çelik meme



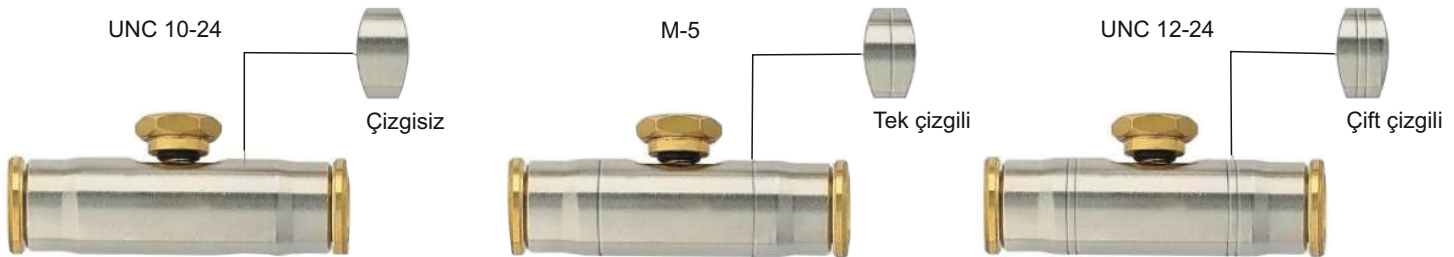
KOD	DELİK ÇAPI	DIŞ ÖLÇÜSÜ
NM10SS1-16F	0.10mm 0.004"	9/16" NPT
NM15SS1-16F	0.15mm 0.006"	9/16" NPT
NM20SS1-16F	0.20mm 0.008"	9/16" NPT
NM30SS1-16F	0.30mm 0.012"	9/16" NPT
NM40SS1-16F	0.40mm 0.016"	9/16" NPT
NM50SS1-16F	0.50mm 0.020"	9/16" NPT

Damlamaya karşı adaptör dişleri

KOD	AÇIKLAMA	DIŞ ÖLÇÜSÜ
0301041	Pirinç damlamaya karlı adaptör	M5 10-24 12-24
0301062	303 kalite paslanmaz çelik damlamaya karşı adaptör	M5 10-24 12-24
0301062- 316L	316 L kalite paslanmaz çelik damlamaya karşı adaptör	M5 10-24 12-24



Diş tiplerinin ayırt edilmesi



sisleme memesi aksesuarları

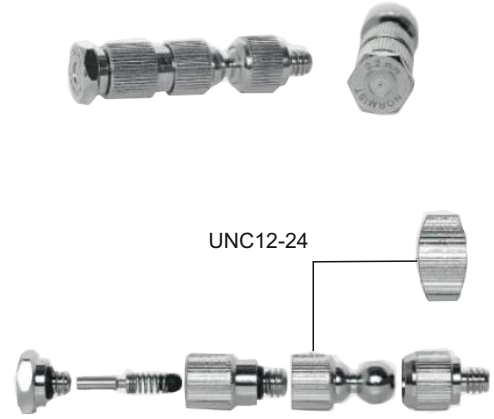
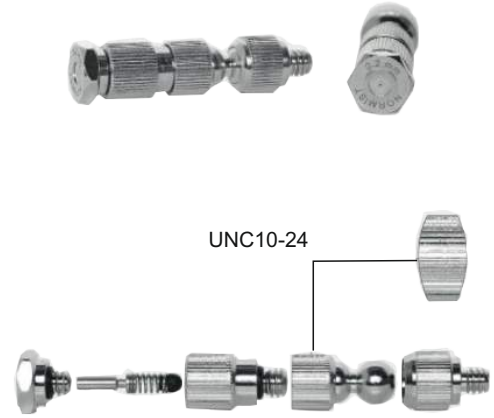
Esnek hafızalı meme uzatmaları



Nikel kaplamalı oynar kata meme adaptörü



KOD	DIŞ ÖLÇÜSÜ
0301188-M5	M-5
0301188-U1	UNC10-24
0301188-U2	UNC12-24



nylon borular için hızlı bağlantılar

0301001



3/8" meme taşıyıcı

0301003



3/8" boru ekleme

0301004



3/8" T parça

0301002-120°



3/8" 2'li meme taşıyıcı120°

0301002-180°



3/8" 2'li meme taşıyıcı180°

0301005



3/8" L parça

0301006



3/8" X parça

0301009



3/8" boru için 1/4" erkek bağlantı NPT

0301007



3/8" 6'lı tek taraf şemsiye

0301010



3/8" boru için 3/8" erkek bağlantı NPT

0301008



3/8" hat sonlandırıcı

0301011



3/8" boru için 1/2" erkek bağlantı NPT

KOD	AÇIKLAMA	DIŞ ÖLÇÜSÜ
0301035	Esnek, hafızalı meme uzatmaları	UNC 10-24
0301035-U2	Esnek, hafızalı meme uzatmaları	UNC 12-24

Meme bağlama elemanları için 1/8" piring adaptör



KOD	DIŞ ÖLÇÜSÜ
0301035	UNC 10-24
0301035-U2	UNC 12-24



3/16" Piriç hızlı bağlantılar (5 mm)

- 0301103 Meme adaptörü
- 0301104 Uzatma adaptörü
- 0301090 0.15 mm (0.006") meme ile Meme taşıyıcı
- 0301091 0.20 mm (0.008") meme ile Meme taşıyıcı
- 0301092 0.30 mm (0.012") meme ile Meme taşıyıcı
- 0301093 T bağlantı
- 0301094 Dirsek bağlantı
- 0301095 Boru birleştirici
- 0301096 3/16" boru için 1/4" NPT konnektör
- 0301097 3/16" boru için 3/8" NPT konnektör
- 0301099 Tapa

5/16" Piriç hızlı bağlantılar (8 mm)

- 0301066 Meme taşıyıcı
- 0301067 3/8" - 5/16" - 3/8" T bağlantı
- 0301068 T bağlantı
- 0301069 Boru birleştirici
- 0301070 Dirsek bağlantı
- 0301071 Tek taraflı meme taşıyıcı
- 0301072 Tapa
- 0301073 3/8" - 5/16" redüksiyon
- 0301074 5/16" boru için 1/4" erkek NPT konnektör
- 0301075 5/16" boru için 3/8" erkek NPT konnektör

3/8" Piriç hızlı bağlantılar

- 0301001 Meme taşıyıcı
- 0301002 Çiftli meme taşıyıcı
- 0301003 boru birleştirici
- 0301004 T bağlantı
- 0301005 Dirsek bağlantı
- 0301006 Haç bağlantı
- 0301007 6 memeli şemsiye
- 0301008 Tapa
- 0301009 3/8" boru için 1/4" erkek NPT konnektör
- 0301010 3/8" boru için 3/8" erkek NPT konnektör
- 0301009 3/8" boru için 1/2" erkek NPT konnektör
- 0301015 Borudan memeye konnektör
- 0301026 3/8" - 1/2" redüksiyon
- 0301033 Tek taraflı meme taşıyıcı
- 0301034 50 mm uzatma adaptörü
- 0301036 6'lı hat bölücü
- 0301039 Seri bağlantılı 6 memeli şemsiye

Ø 10 mm Paslanmaz boru için NORMATİK® hızlı bağlantılar

Pirinç	Paslanmaz	
• 0311001	0311001SS	Meme taşıyıcı
• 0311002	0311002SS	Çift Meme taşıyıcı
• 0311003	0311003SS	Boru birleştirici
• 0311004	0311004SS	T Bağlantı
• 0311005	0311005SS	L Bağlantı
• 0311008	0311008SS	Tapa
• 0311009	0311009SS	10 mm - 1/4" Erkek NPT konnektör
• 0311010	0311010SS	10 mm - 3/8" Erkek NPT konnektör
• 0311011	0311011SS	10 mm - 1/2" Erkek NPT konnektör
• 0311033	0311033SS	Sonlu meme taşıyıcı
• 0311024	0311024SS	10 mm - 3/8" Redüksiyon
• 0311043	0311043SS	10 mm - 1/2" Redüksiyon

Ø 12 mm Paslanmaz boru için NORMATİK® hızlı bağlantılar

Pirinç	Paslanmaz	
• 0311007	0311007SS	Sonlu boru ekleme
• 0311025	0311025SS	Boru birleştirici
• 0311026	0311026SS	12-10mm Redüksiyon
• 0311027	0311027SS	T bağlantı
• 0311028	0311028SS	12-10-12 T bağlantı
• 0311029	0311029SS	Tapa
• 0311032	0311032SS	Dirsek bağlantı
• 0311045	0311045SS	12 mm - 1/4" Erkek NPT konnektör

TEK FAZLI SERAMİK PİSTONLU TULUMBA TİPİ POMPALAR

KİT NO¹ 2^{LİTRE} 20^{MEME}

NM20BHC-AD	Meme	20 ad.
0106001	Boru makası	1 ad.
0201000	3/8" 75 cm Naylon boru	20 ad.
0201001	3/8" Yüksek basınç borusu	20 mt.
0301001	3/8" Meme taşıyıcı	20 ad.
0301003	3/8" Boru birleştirici	1 ad.
0301004	3/8" T bağlantı	1 ad.
0301005	3/8" L bağlantı	1 ad.
0301008	3/8" Hat sonlayıcı	2 ad.
0301013	3/8" SS boru kelepçesi	50 ad.
0301084	Kör tapa	2 ad.



RR² POMPA



10^{µ5} Mikron filtre

2

KİT NO² 4^{LİTRE} 40^{MEME}

NM20BHC-AD	Meme	40 ad.
0106001	Boru makası	1 ad.
0201000	3/8" 75 cm Naylon boru	40 ad.
0201001	3/8" Yüksek basınç borusu	30 mt.
0301001	3/8" Meme taşıyıcı	40 ad.
0301003	3/8" Boru birleştirici	1 ad.
0301004	3/8" T bağlantı	2 ad.
0301005	3/8" L bağlantı	2 ad.
0301008	3/8" Hat sonlayıcı	3 ad.
0301013	3/8" SS boru kelepçesi	100 ad.
0301084	Kör tapa	4 ad.



RR⁴ POMPA



10^{µ5+10} Mikron filtre

2

KİT NO³ 8^{LİTRE} 80^{MEME}

NM20BHC-AD	Meme	80 ad.
0106001	Boru makası	1 ad.
0201000	3/8" 75 cm Naylon boru	80 ad.
0201001	3/8" Yüksek basınç borusu	40 mt.
0301001	3/8" Meme taşıyıcı	40 ad.
0301003	3/8" Boru birleştirici	1 ad.
0301004	3/8" T bağlantı	50 ad.
0301005	3/8" L bağlantı	3 ad.
0301008	3/8" Hat sonlayıcı	4 ad.
0301013	3/8" SS boru kelepçesi	200 ad.
0301084	Kör tapa	4 ad.



KJ⁸C POMPA ve kontrol panosu



10^{µ5+10+25} Mikron filtre

ÜÇ FAZLI SERAMİK PİSTONLU TULUMBA TİPİ POMPALAR

KİT No⁵ 12 LİTRE 175 MEME

NM20BHC-AD	Meme	175 ad.
0106001	Boru makası	1 ad.
0201000	3/8" 75 cm Naylon boru	175 ad.
0201001	3/8" Yüksek basınç borusu	50 mt.
0301001	3/8" Meme taşıyıcı	175 ad.
0301003	3/8" Boru birleştirici	2 ad.
0301004	3/8" T bağlantı	6 ad.
0301005	3/8" L bağlantı	6 ad.
0301006	3/8" Haç bağlantı	1 ad.
0301008	3/8" Hat sonlayıcı	6 ad.
0301013	3/8" SS boru kelepçesi	400 ad.
0301084	Kör tapa	6 ad.



KM¹² POMPA



10¹⁵⁺¹⁰⁺²⁰
Mikron filtre



Kontrol Panosu

KİT No⁶ 20 LİTRE 250 MEME

NM20BHC-AD	Meme	250 ad.
0106001	Boru makası	1 ad.
0201000	3/8" 75 cm Naylon boru	250 ad.
0201001	3/8" Yüksek basınç borusu	100 mt.
0201002	1/2" Boru	50 mt.
0301001	3/8" Meme taşıyıcı	250 ad.
0301003	3/8" Boru birleştirici	2 ad.
0301004	3/8" T bağlantı	10 ad.
0301005	3/8" L bağlantı	6 ad.
0301006	3/8" Haç bağlantı	1 ad.
0301008	3/8" Hat sonlayıcı	10 ad.
0301013	3/8" SS boru kelepçesi	300 ad.
0301014	1/2" SS boru kelepçesi	100 ad.
0301025	1/2" SS boru birleştirici	2 ad.
0301026	1/2" - 3/8" Redüksiyon	3 ad.
0301027	1/2" T bağlantı	2 ad.
0301028	1/2"-3/8"-1/2" T bağlantı	10 ad.
0301029	1/2" Hat sonlayıcı	4 ad.
0301084	Kör tapa	10 ad.



ATM²⁰ POMPA



20¹⁵⁺¹⁰⁺²⁰
Mikron filtre



Kontrol Panosu



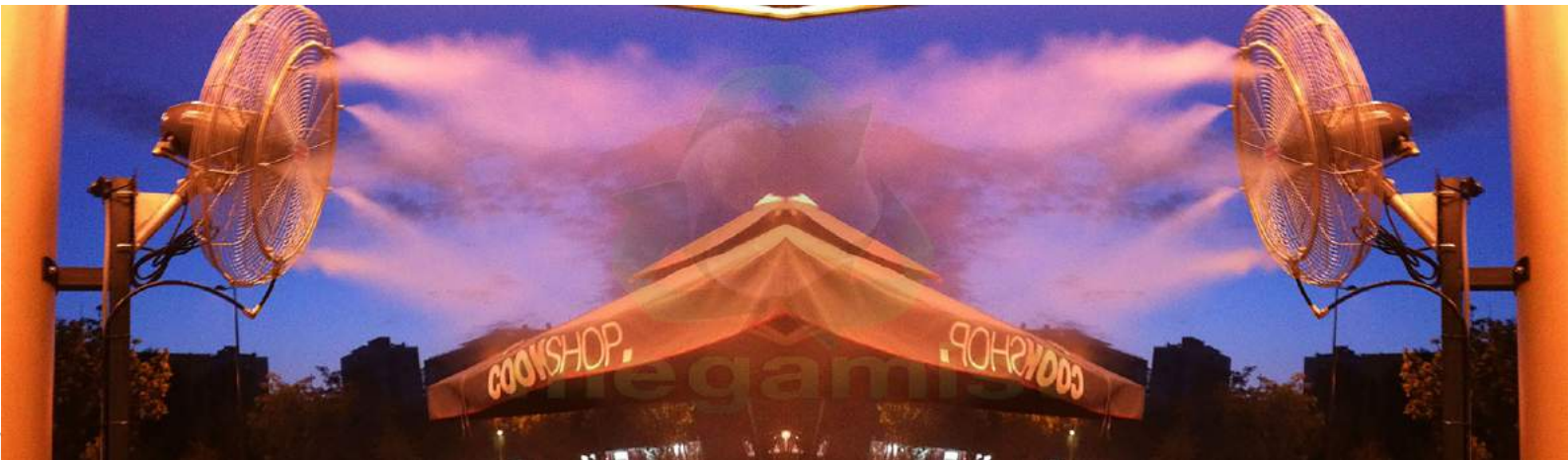
Hayvan Ahırları Serinletme Sistemleri



Açık Hava Serinletme Sistemleri



Restorant ve Cafe Serinletme Sistemleri













 **megamist**



 **megamist**



 **megamist**







megamist

KOSGEP
LOGO VE
DİĞER
BİLGİLER

BAYİİ KAŞE